

Wilian Pit 2

OK/REEMPLAZADO

REEMPLAZO/REPARACIÓN FUTURA

REEMPLAZO/REPARACIÓN INMEDIATA

Cliente: Ecoser

Placa: BUX732

| Recepción  | Entrega  |
|--|--|
| OK <input checked="" type="checkbox"/> NO <input type="checkbox"/>   | OK <input checked="" type="checkbox"/> NO <input type="checkbox"/>   |
| Condición de pieza <input type="checkbox"/> Buena <input type="checkbox"/> Mala <input type="checkbox"/> Regular | Condición de pieza <input type="checkbox"/> Buena <input type="checkbox"/> Mala <input type="checkbox"/> Regular |

Método de Sujeción de Alfombras

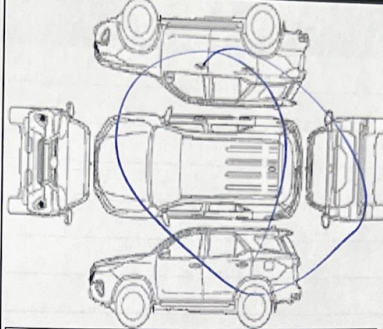
| Sujeción  | Recepción  | Entrega   |
|---|--|---|
| Alfombra original                               | OK <input checked="" type="checkbox"/> NO <input type="checkbox"/>   | OK <input checked="" type="checkbox"/> NO <input type="checkbox"/>        |
| Condición - solo para instalación incorrecta    | <input type="checkbox"/> Forro <input type="checkbox"/> Dos o más  | <input type="checkbox"/> Sobre los pedales <input type="checkbox"/> Otros |
| Recomendación para el correcto uso de alfombras | <input type="checkbox"/> Adquirir alfombra con sistema de sujeción.<br><input type="checkbox"/> Sujetar correctamente.<br><input type="checkbox"/> NO usar alfombras |   |

Para asegurar una correcta instalación de la alfombra

- Instale solamente alfombras diseñadas para el modelo.
- Asegure firmemente con los retenedores
- Nunca use más de una alfombra.
- Instale siempre en la posición correcta.



Inspección visual



A=Arañado X=Dañado O=Abollado F=Faltante  
 Pintura/Carrocería: \_\_\_\_\_  
 Aros: \_\_\_\_\_  
 Tapiz: \_\_\_\_\_  
 Cliente desea Trade-in / Renovación:

| Neumático                 | Marca | Medición |                          |                          |
|---------------------------|-------|----------|--------------------------|--------------------------|
| Del. Izquierdo            |       | 2 mm     | <input type="checkbox"/> | <input type="checkbox"/> |
| Del. Derecho              |       | 2 mm     | <input type="checkbox"/> | <input type="checkbox"/> |
| Post. Derecho             |       | 6 mm     | <input type="checkbox"/> | <input type="checkbox"/> |
| Post. Izquierdo           |       | 6 mm     | <input type="checkbox"/> | <input type="checkbox"/> |
| Accesorios                |       | SI       | NO                       | Avería                   |
| Multimedia                |       |          |                          |                          |
| Sistema de audio          |       |          |                          |                          |
| Neblineros                |       |          |                          |                          |
| Cámara de estacionamiento |       |          |                          |                          |
| Sensor de retroceso       |       |          |                          |                          |
| Estribos                  |       |          |                          |                          |
| Aros                      |       |          |                          |                          |
| Llantas                   |       |          |                          |                          |
| Cromos                    |       |          |                          |                          |

Observaciones:

Inspección técnica

Mantenimiento

Km.

Diagnóstico/Reparación/Otros

N° OT

A. Interior del vehículo

- | REPARADO | OK                       | NO                       | Observación                        |
|----------|--------------------------|--------------------------|------------------------------------|
| 1        | <input type="checkbox"/> | <input type="checkbox"/> | Reloj y pantalla multi-información |
| 2        | <input type="checkbox"/> | <input type="checkbox"/> | Luces del tablero y de salón       |
| 3        | <input type="checkbox"/> | <input type="checkbox"/> | Lavadores y limpia parabrisas      |
| 4        | <input type="checkbox"/> | <input type="checkbox"/> | Ventilador / Desempañador          |
| 5        | <input type="checkbox"/> | <input type="checkbox"/> | Retrovisores y tapasol             |
| 6        | <input type="checkbox"/> | <input type="checkbox"/> | Claxon                             |
| 7        | <input type="checkbox"/> | <input type="checkbox"/> | Timón y columna de dirección       |
| 8        | <input type="checkbox"/> | <input type="checkbox"/> | A/C                                |
| 9        | <input type="checkbox"/> | <input type="checkbox"/> | Radio / Multimedia                 |
| 10       | <input type="checkbox"/> | <input type="checkbox"/> | Asientos y cinturones de seguridad |
| 11       | <input type="checkbox"/> | <input type="checkbox"/> | Lunas y pestillos                  |
| 12       | <input type="checkbox"/> | <input type="checkbox"/> | Freno de estacionamiento           |
| 13       | <input type="checkbox"/> | <input type="checkbox"/> | Pedal de freno y embrague          |
| 14       | <input type="checkbox"/> | <input type="checkbox"/> | Filtro de A/C                      |

B. Exterior del vehículo

- | REPARADO | OK                       | NO                       | Observación                         |
|----------|--------------------------|--------------------------|-------------------------------------|
| 15       | <input type="checkbox"/> | <input type="checkbox"/> | Faros/Direccionales delant. y post. |
| 16       | <input type="checkbox"/> | <input type="checkbox"/> | Tapa del tanque de combustible      |
| 17       | <input type="checkbox"/> | <input type="checkbox"/> | Medición de gases de escape         |

C. Compartimento del motor

- | REPARADO | OK                       | NO                       | Observación                         |
|----------|--------------------------|--------------------------|-------------------------------------|
| 18       | <input type="checkbox"/> | <input type="checkbox"/> | Fugas (aceite, agua, combustible)   |
| 19       | <input type="checkbox"/> | <input type="checkbox"/> | Correas transmisoras                |
| 20       | <input type="checkbox"/> | <input type="checkbox"/> | Correa de distribución              |
| 21       | <input type="checkbox"/> | <input type="checkbox"/> | Cadena de distribución              |
| 22       | <input type="checkbox"/> | <input type="checkbox"/> | Bujías (iridio → cada 95 000km)     |
| 23       | <input type="checkbox"/> | <input type="checkbox"/> | Condición de la batería             |
| 24       | <input type="checkbox"/> | <input type="checkbox"/> | Tensión de la batería: _____ V.     |
| 25       | <input type="checkbox"/> | <input type="checkbox"/> | Filtro de aire del motor            |
| 26       | <input type="checkbox"/> | <input type="checkbox"/> | Filtro de combustible (int. tanque) |
| 27       | <input type="checkbox"/> | <input type="checkbox"/> | Filtro de combustible tipo metálico |
| 28       | <input type="checkbox"/> | <input type="checkbox"/> | Filtro de combustible (elemento)    |

D. Fluidos

- | REPARADO | OK                       | NO                       | Observación   |
|----------|--------------------------|--------------------------|---|
| 29       | <input type="checkbox"/> | <input type="checkbox"/> | Aceite del motor  |
| 30       | <input type="checkbox"/> | <input type="checkbox"/> | Líquido de limpia parabrisas                                      |
| 31       | <input type="checkbox"/> | <input type="checkbox"/> | Refrigerante del motor  |
| 32       | <input type="checkbox"/> | <input type="checkbox"/> | Líquido de freno  |
| 33       | <input type="checkbox"/> | <input type="checkbox"/> | Líquido de embrague   |
| 34       | <input type="checkbox"/> | <input type="checkbox"/> | Aceite de transmisión automática (si tiene varilla de inspección) |
| 35       | <input type="checkbox"/> | <input type="checkbox"/> | Aceite de transmisión mecánica                                    |
| 36       | <input type="checkbox"/> | <input type="checkbox"/> | Aceite de dirección hidráulica                                    |
| 37       | <input type="checkbox"/> | <input type="checkbox"/> | Aceite de transferencia   |
| 38       | <input type="checkbox"/> | <input type="checkbox"/> | Aceite de diferencial delantero                                   |
| 39       | <input type="checkbox"/> | <input type="checkbox"/> | Aceite de diferencial posterior                                   |

E. Debajo del vehículo

- | REPARADO | OK                       | NO                       | Observación  |
|----------|--------------------------|--------------------------|--|
| 40       | <input type="checkbox"/> | <input type="checkbox"/> | Cremallera de dirección  |
| 41       | <input type="checkbox"/> | <input type="checkbox"/> | Terminal de dirección  |
| 42       | <input type="checkbox"/> | <input type="checkbox"/> | Tubería del sistema de frenos  |
| 43       | <input type="checkbox"/> | <input type="checkbox"/> | Fugas de aceite, agua, combustible y/u otros fluidos                 |
| 44       | <input type="checkbox"/> | <input type="checkbox"/> | Tubo de escape   |
| 45       | <input type="checkbox"/> | <input type="checkbox"/> | Ponchos de cremallera  |
| 46       | <input type="checkbox"/> | <input type="checkbox"/> | Suspensión delantera   |
| 47       | <input type="checkbox"/> | <input type="checkbox"/> | Suspensión posterior   |
| 48       | <input type="checkbox"/> | <input type="checkbox"/> | Inspección y ajuste de pernos de la suspensión, escape y carrocería. |
| 49       | <input type="checkbox"/> | <input type="checkbox"/> | Filtro de aceite   |
| 50       | <input type="checkbox"/> | <input type="checkbox"/> | Limpieza de los discos de freno                                      |
| 51       | <input type="checkbox"/> | <input type="checkbox"/> | Limpieza de los tambores de freno                                    |
| 52       | <input type="checkbox"/> | <input type="checkbox"/> | Lubricación del cardán   |
| 53       | <input type="checkbox"/> | <input type="checkbox"/> | Rótula del trapecio y guardapolvo                                    |
| 54       | <input type="checkbox"/> | <input type="checkbox"/> | Pernos del cardán  |
| 55       | <input type="checkbox"/> | <input type="checkbox"/> | Soporte del cardán   |

F. Presión de neumáticos [Inicial] [Final]

| Neumático           | psi | psi |
|---------------------|-----|-----|
| Delantero Izquierdo |     |     |
| Delantero Derecho   | 30  | 30  |
| Posterior Izquierdo | 30  | 30  |
| Posterior Derecho   | 30  | 30  |
| Llanta de Repuesto  | 40  | 40  |

G. Frenos

| PASTILLAS       | mm  | OK                       | NO                       | Observación |
|-----------------|-----|--------------------------|--------------------------|-------------|
| Del. Izquierdo  | 7.5 | <input type="checkbox"/> | <input type="checkbox"/> |             |
| Del. Derecho    | 7.3 | <input type="checkbox"/> | <input type="checkbox"/> |             |
| Post. Izquierdo |     | <input type="checkbox"/> | <input type="checkbox"/> |             |
| Post. Derecho   |     | <input type="checkbox"/> | <input type="checkbox"/> |             |

DISCOS

| Neumático       | mm  | OK                       | NO                       | Observación |
|-----------------|-----|--------------------------|--------------------------|-------------|
| Del. Izquierdo  | 2.8 | <input type="checkbox"/> | <input type="checkbox"/> |             |
| Del. Derecho    | 2.8 | <input type="checkbox"/> | <input type="checkbox"/> |             |
| Post. Izquierdo |     | <input type="checkbox"/> | <input type="checkbox"/> |             |
| Post. Derecho   |     | <input type="checkbox"/> | <input type="checkbox"/> |             |

ZAPATAS

| Neumático       | mm  | OK                       | NO                       | Observación |
|-----------------|-----|--------------------------|--------------------------|-------------|
| Post. Izquierdo | 3.5 | <input type="checkbox"/> | <input type="checkbox"/> |             |
| Post. Derecho   | 3.5 | <input type="checkbox"/> | <input type="checkbox"/> |             |

TAMBORES

| Neumático       | mm  | OK                       | NO                       | Observación |
|-----------------|-----|--------------------------|--------------------------|-------------|
| Post. Izquierdo | 5.8 | <input type="checkbox"/> | <input type="checkbox"/> |             |
| Post. Derecho   | 5.5 | <input type="checkbox"/> | <input type="checkbox"/> |             |

AROS

| Neumático       | Fierro Aleación | OK                       | NO                       | Observación |
|-----------------|-----------------|--------------------------|--------------------------|-------------|
| Del. Izquierdo  |                 | <input type="checkbox"/> | <input type="checkbox"/> |             |
| Del. Derecho    |                 | <input type="checkbox"/> | <input type="checkbox"/> |             |
| Post. Izquierdo |                 | <input type="checkbox"/> | <input type="checkbox"/> |             |
| Post. Derecho   |                 | <input type="checkbox"/> | <input type="checkbox"/> |             |

ESPÁRRAGOS

| Neumático       | OK                       | NO                       | Observación |
|-----------------|--------------------------|--------------------------|-------------|
| Del. Izquierdo  | <input type="checkbox"/> | <input type="checkbox"/> |             |
| Del. Derecho    | <input type="checkbox"/> | <input type="checkbox"/> |             |
| Post. Izquierdo | <input type="checkbox"/> | <input type="checkbox"/> |             |

Observaciones:

OK/REEMPLAZADO

REEMPLAZO/REPARACIÓN FUTURA

REEMPLAZO/REPARACIÓN INMEDIATA

Placa: Ecoser

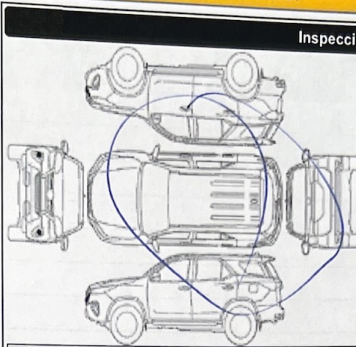
|  |  |
|--|--|
| Recepción  | Entrega  |
| OK <input checked="" type="checkbox"/> NO <input type="checkbox"/> | OK <input checked="" type="checkbox"/> NO <input type="checkbox"/> |
| Condición de limpieza  |  |
| <input type="checkbox"/> Buena <input type="checkbox"/> Mala       | <input type="checkbox"/> Buena <input type="checkbox"/> Mala       |
| <input type="checkbox"/> Regular                                   | <input type="checkbox"/> Regular                                   |

Método de Sujeción de Alfombras

|   |  |  |
|---|--|--|
| Sujeción  | Recepción  | Entrega  |
| Alfombra original                               | OK <input checked="" type="checkbox"/> NO <input type="checkbox"/>   | OK <input checked="" type="checkbox"/> NO <input type="checkbox"/> |
| Condición - solo para instalación incorrecta    | <input type="checkbox"/> Forro <input type="checkbox"/> Sobre los pedales  | <input type="checkbox"/> Dos o más <input type="checkbox"/> Otros  |
| Recomendación para el correcto uso de alfombras | <input type="checkbox"/> Adquirir alfombra con sistema de sujeción.<br><input type="checkbox"/> Sujetar correctamente.<br><input type="checkbox"/> NO usar alfombras |  |

Para asegurar una correcta instalación de la alfombra

- Instale solamente alfombras diseñadas para el modelo.
- Asegure firmemente con los retenedores.
- Nunca use más de una alfombra.
- Instale siempre en la posición correcta.



A=Arañado X=Dañado O=Abollado F=Fallante

Pintura/Carrocería: \_\_\_\_\_

Aros: \_\_\_\_\_

Tapiz: \_\_\_\_\_

Cliente desea Trade-in / Renovación:

Inspección visual

| Neumático                 | Marca | Medición                      |
|---------------------------|-------|-------------------------------|
| Del. Izquierdo            |       | 2 mm <input type="checkbox"/> |
| Del. Derecho              |       | 2 mm <input type="checkbox"/> |
| Post. Derecho             |       | 6 mm <input type="checkbox"/> |
| Post. Izquierdo           |       | 6 mm <input type="checkbox"/> |
| Accesorios                |       | SI NO Avería                  |
| Multimedia                |       |                               |
| Sistema de audio          |       |                               |
| Neblineros                |       |                               |
| Cámara de estacionamiento |       |                               |
| Sensor de retroceso       |       |                               |
| Estribos                  |       |                               |
| Aros                      |       |                               |
| Llantas                   |       |                               |
| Cromos                    |       |                               |

Observaciones:

Inspección técnica

Mantenimiento

Km

Diagnóstico/Reparación/Otros

N° OT

A. Interior del vehículo

REPARADO

- Reloj y pantalla multi-información
- Luces del tablero y de salón
- Lavadores y limpia parabrisas
- Ventilador / Desempañador
- Retrovisores y tapasol
- Claxon
- Timón y columna de dirección
- A/C
- Radio / Multimedia
- Asientos y cinturones de seguridad
- Lunas y pestillos
- Freno de estacionamiento
- Pedal de freno y embrague
- Filtro de A/C

B. Exterior del vehículo

REPARADO

- Faros/Direccionales delant. y post.
- Tapa del tanque de combustible
- Medición de gases de escape

C. Compartimiento del motor

REPARADO

- Fugas (aceite, agua, combustible)
- Correas transmisoras
- Correa de distribución
- Cadena de distribución
- Bujías (iridio → cada 95 000km)
- Condición de la batería
- Tensión de la batería: \_\_\_\_\_ V.
- Filtro de aire del motor
- Filtro de combustible (int. tanque)
- Filtro de combustible tipo metálico
- Filtro de combustible (elemento)

D. Fluidos

REPARADO

- Aceite del motor
- Líquido del limpia parabrisas
- Refrigerante del motor
- Líquido de freno
- Líquido de embrague
- Aceite de transmisión automática (si tiene varilla de inspección)
- Aceite de transmisión mecánica
- Aceite de dirección hidráulica
- Aceite de transferencia
- Aceite de diferencial delantero
- Aceite de diferencial posterior

E. Debajo del vehículo

REPARADO

- Cremallera de dirección
- Terminal de dirección
- Tubería del sistema de frenos
- Fugas de aceite, agua, combustible y/u otros fluidos
- Tubo de escape
- Panchos de cremallera
- Suspensión delantera
- Suspensión posterior
- Inspección y ajuste de pernos de la suspensión, escape y carrocería.
- Filtro de aceite
- Limpieza de los discos de freno
- Limpieza de los tambores de freno
- Lubricación del cardán
- Rótula del trapecio y guardapolvo
- Pernos del cardán
- Soporte del cardán

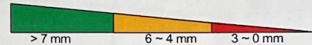
F. Presión de neumáticos [Inicial] [Final]

|                     | psi | psi |
|---------------------|-----|-----|
| Delantero Izquierdo |     |     |
| Delantero Derecho   | 30  | 30  |
| Posterior Izquierdo | 30  | 30  |
| Posterior Derecho   | 30  | 30  |
| Llanta de Repuesto  | 30  | 30  |

G. Frenos

REPARADO

| PASTILLAS       | mm  |
|-----------------|-----|
| Del. Izquierdo  | 7.5 |
| Del. Derecho    | 7.9 |
| Post. Izquierdo |     |
| Post. Derecho   |     |

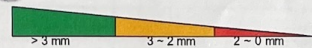


DISCOS

|                 | mm |
|-----------------|----|
| Del. Izquierdo  | 28 |
| Del. Derecho    | 28 |
| Post. Izquierdo |    |
| Post. Derecho   |    |

ZAPATAS

|                 | mm  |
|-----------------|-----|
| Post. Izquierdo | 3.5 |
| Post. Derecho   | 3.5 |



TAMBORES

|                 | mm |
|-----------------|----|
| Post. Izquierdo | 28 |
| Post. Derecho   | 28 |

AROS

Fierro Aleación

| Del. Izquierdo  | <input type="checkbox"/> |
|-----------------|--------------------------|
| Del. Derecho    | <input type="checkbox"/> |
| Post. Izquierdo | <input type="checkbox"/> |
| Post. Derecho   | <input type="checkbox"/> |

ESPÁRRAGOS

| Del. Izquierdo  | <input type="checkbox"/> |
|-----------------|--------------------------|
| Del. Derecho    | <input type="checkbox"/> |
| Post. Izquierdo | <input type="checkbox"/> |
| Post. Derecho   | <input type="checkbox"/> |

Observaciones:

\_\_\_\_\_

\_\_\_\_\_

\_\_\_\_\_

\_\_\_\_\_

Declaro haber retirado mi vehículo en las condiciones registradas en este check list y haber recibido la información correspondiente

Fecha: 6, 3, 20 Hora: 12:31

Firma del cliente o persona autorizada

La unidad se entregó a 105 Nm